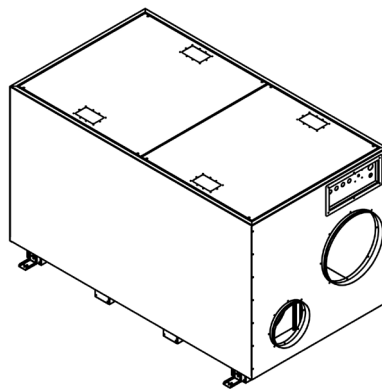


# **ТЕХНІЧНИЙ ОПИС**

## **Адсорбційний роторний осушувач повітря MDC3000**



### **Багаторічний досвід**

Досвід роботи на ринку сорбційного осушення більше 10 років



### **Європейське виробництво**

Усі комплектуючі виключно європейського виробництва



### **Стандарти ЄС**

Обладнання відповідає всім діючим Директивам та правилам ЄС

## ПРИЗНАЧЕННЯ

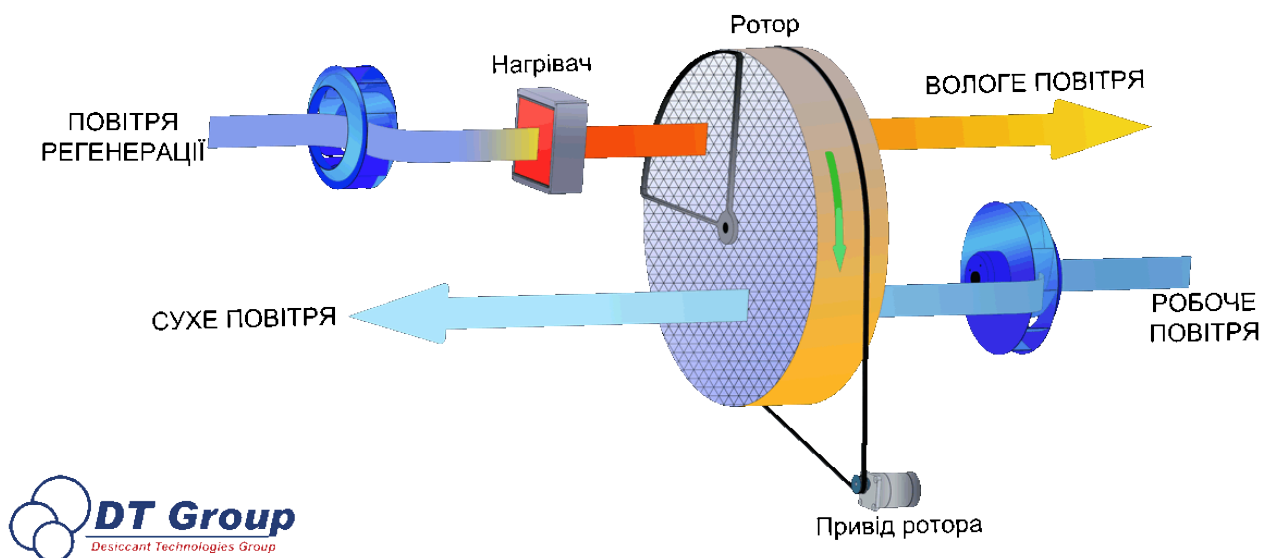
Осушувач MDC3000 призначений для ефективного осушення повітря у приміщеннях з особливими вологісно-температурними параметрами (складів, підвалів, виробничих приміщень, насосних станцій та ін.) та використання в процесах сушки. Робота осушувача потребує мінімального технічного обслуговування. Особливість адсорбційного роторного осушувача – ефективна робота при низьких температурах, досягнення та підтримання дуже низької вологості повітря. Осушувачі укомплектовані силікагелевим ротором, нагрівачем реактивації, ЕС-вентиляторами, повітряними фільтрами, панеллю управління.

Крім вирішення названих проблем, за допомогою адсорбційних роторних осушувачів можна:

- захищати від запотівання вікна та скляні стелі у адміністративних та житлових приміщеннях;
- підвищити якість оздоблювальних робіт під час ремонту квартир за рахунок просушки без температурних деформацій;
- ліквідувати наслідки затоплення, просушувати нові будівлі;
- збільшити строк зберігання гігроскопічних матеріалів: ліків, пральних порошків, будівельних матеріалів та інших сипучих продуктів.
- підтримувати низький рівень вологості при виробництві харчових продуктів, деревини, гумових виробів та пластмас, при обробці хутряних шкур;
- зберігати товарний вигляд одягу та упаковки;
- запобігти появі та розвитку бактерій і т.д.

## ПРИНЦИП РОБОТИ

Адсорбційний роторний осушувач видаляє вологу з потоку повітря, що через нього проходить. Основним елементом осушувача є ротор, покритий спеціальним сорбентом, який поглинає молекули води з робочого повітря. Коли насичений вологою ротор, обертаючись, потрапляє в зону регенерації – він осушується другим потоком попередньо підігрітого повітря. Таким чином, волога виводиться за межі контуру у вигляді теплового вологого повітря. Ротор постійно обертається і процес сорбції-регенерації відбувається безперервно.



## ОСОБЛИВОСТІ

- Корпус має високу корозійну стійкість і виготовлений з нержавіючої листової сталі товщиною 1,0мм; деякі компоненти виконані з нержавіючої сталі товщиною 1,5 і 2,0мм для підвищення жорсткості та міцності осушувача. Ізоляція корпусу – 20 мм.
- Компактне виконання і невелика вага
- Висока продуктивність при низьких температурах і забезпечення як завгодно низької вологості у приміщенні
- Опціональний гігостат в якості аксесуара
- Система управління на базі мікропроцесорного контролера (опція)
- Легкий і зручний доступ до внутрішніх компонентів осушувача для проведення технічного огляду та обслуговування
- ЕС-вентилятори
- Висока ефективність ротора з високоактивного силікагелю
- Усі компоненти виключно європейського виробництва

## ТЕХНІЧНІ ХАРАКТЕРИСТИКИ

### Робоче повітря

Номінальна витрата ..... 3000 м<sup>3</sup>/год  
 Статичний тиск..... 200 Па

### Воздух реактивации

Номінальна витрата ..... 770 м<sup>3</sup>/год  
 Статичний тиск..... 270 Па

### Енергоспоживання

(3x400В, 50 Гц)..... 25,5 кВт  
 Струм..... 36 А

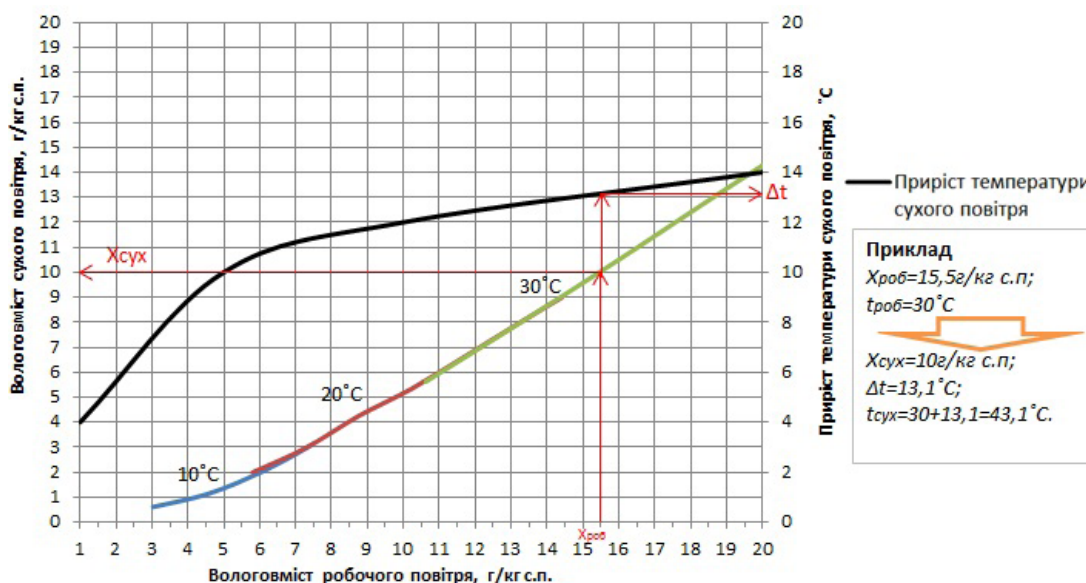
### Інші дані

Продуктивність осушення  
 (при 20°C, 60%RH)..... 16,2 кг/год  
 Вага..... 285 кг  
 Робочі температури ..... -30/+40°C  
 Максимальний рівень  
 шуму без повітропроводів..... 70 дБА  
 Повітряний фільтр ..... EU4  
 Клас захисту ІЕС ..... IP44  
 Ізоляція..... 20 мм

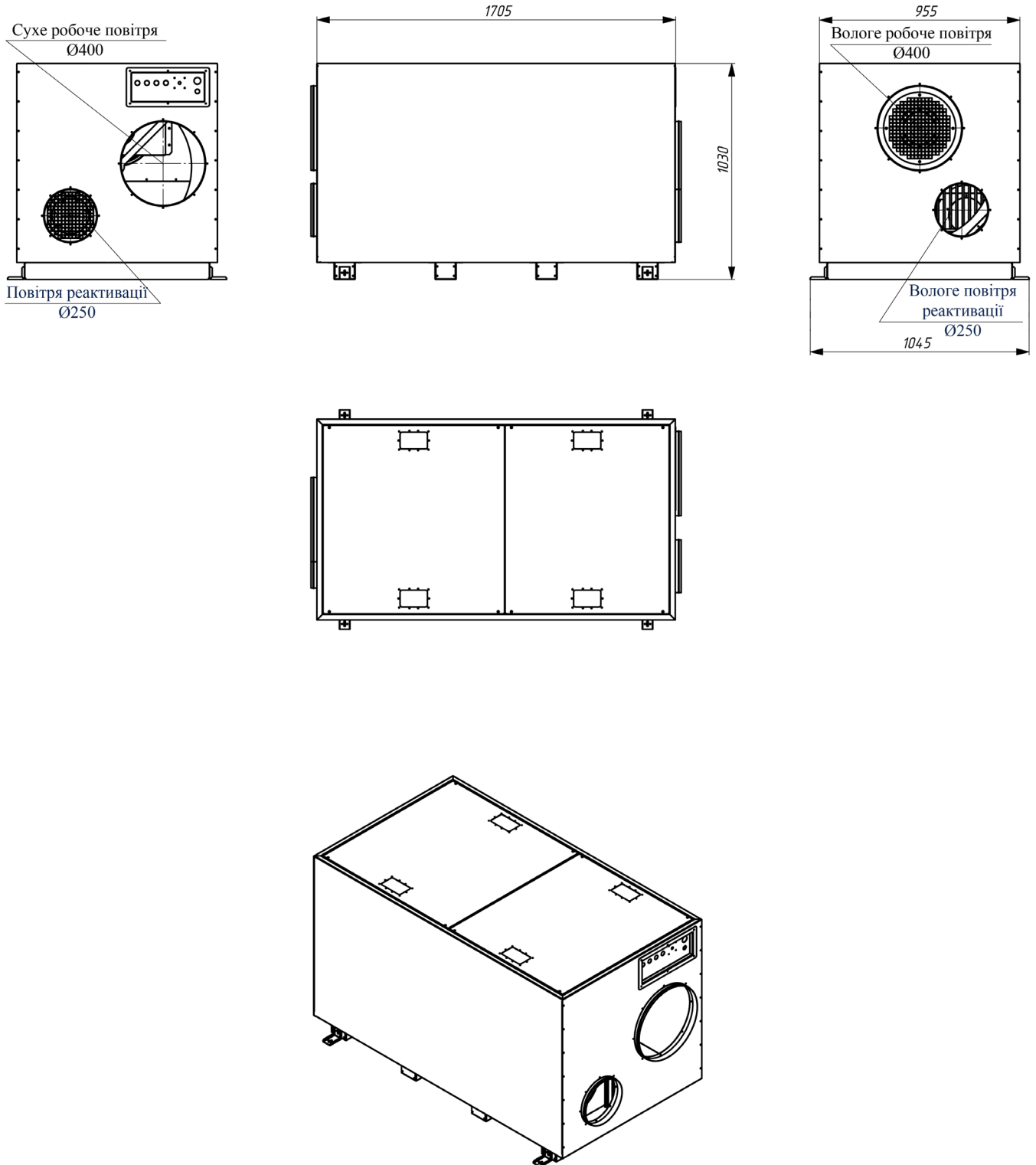
## ПРОДУКТИВНІСТЬ ОСУШЕННЯ

Приблизна продуктивність осушення (кг/год) при різних показниках відносної вологості (%) і температури повітря (°C)

	50%	60%	70%	80%	90%
5°C	8,0	9,3	10,7	11,9	12,9
10°C	10,6	12,3	13,6	14,6	15,3
20°C	15,5	16,2	17,6	18,3	18,9
30°C	19,0	19,8	20,3	21,0	22,0



## ГАБАРИТИ



Можливі зміни без попереднього повідомлення